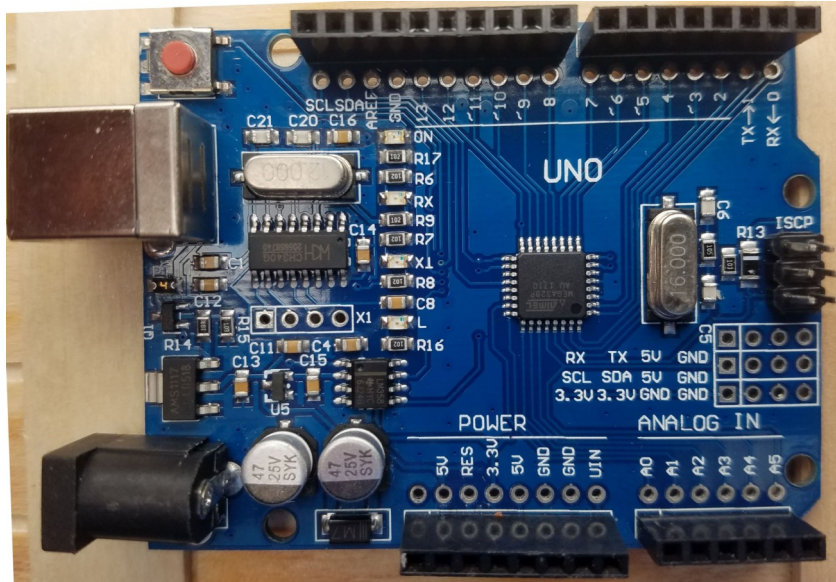


Arduino4Kids

Useless-Switch und mehr,
Einführung in die Mikrocontroller-Programmierung



Wilfried Klaas

Stand: 11. Nov 2019

Inhalt

Einleitung.....	3
Was ist ein Arduino?.....	3
Und was kann man damit machen?.....	3
Und wie funktioniert das?.....	3
Wo findest du was auf dem Arduino?.....	6
Bauteile für den Kurs.....	7
Vorbereitung.....	8
Installation der Software.....	8
Die Entwicklungsumgebung.....	9
Das erste Programm.....	11
Projekt Blinky.....	14
Schaltung Blinky.....	14
Programm Blinky.....	16
SOS Morsen.....	17
LED Dimmen.....	21
Programm Fading.....	22
Projekt Lauflicht.....	23
Schaltung Lauflicht.....	23
Programm Lauflicht.....	23
Programm Knightrider.....	25
Projekt Ampel.....	27
Schaltung Ampel.....	28
Programm Ampel.....	29
Projekt Useless Switch.....	32
Schaltung Useless Switch.....	32
Programm Useless Switch.....	33
Anhang.....	34
Befehlsübersicht.....	34
Compileranweisungen.....	34
Strukturen.....	35
Bedingungen.....	36
Typen.....	36
eingebaute Befehle (nicht vollständig).....	37
Webverweise.....	39

Einleitung

Was ist ein Arduino?

Arduino ist ein OpenSource Projekt (Quelloffenes Projekt), wobei alle Bereiche, sowohl Hardware wie auch Software offen sind. D.h. jeder kann und darf an dem Projekt mitarbeiten, es verwenden, Produkte dafür entwerfen... Arduino ist nicht nur die Hardware sondern auch die Software und die IDE. (Entwicklungsumgebung, also da wo du dein Programm rein schreibst).

Du kannst die verschiedensten Produkte von unterschiedlichen Händler kaufen und bist nicht auf einen Hersteller begrenzt. Das Board z.B. von Olimex läuft genau so gut mit der Arduino-IDE zusammen wie das originale Arduino Uno Board.

Der Arduino hat festgelegte Anschlussreihen. Auf diese kann man dann verschiedene sog. Shields stecken. Diese erweitern dann das Grundboard um gewisse Funktionen. Shield wie auch Arduinos werden von den verschiedensten Herstellern angeboten.

Die Anschlussreihen kannst du aber auch direkt benutzen, um deine Erweiterung z.B. auf deinem Steckbrett mit dem Arduino Board zu benutzen.

Und was kann man damit machen?

Vieles! Du kannst den Arduino für dich rechnen lassen. Du kannst LEDs (Leuchtdioden) zum Leuchten bringen. Du kannst einen Roboter dein Zimmer aufräumen lassen. (Naja, ok, dafür ist der Arduino nun doch zu klein.) Das wichtigste Bauteil auf dem Arduino ist der kleine schwarze Kasten in der Platinenmitte. Das ist ein sog. Mikrocontroller, das Herz des Arduinos. Das ist ein Computer, der Befehle, die du ihm gibst, ausführt. Diese Befehle gibst du ihm in Form von sog. Programmen. (Beim Arduino Sketches genannt)

Und wie funktioniert das?

Ersteinmal musst du wissen, dass ein Computer eigentlich sehr unintelligent ist. Denn er kann gar nicht viel. Eigentlich kann er von Hause aus gar nichts. Man muss ihm zunächst einmal sagen, was er tun soll. Diese Anweisungen nennt man Programm. Nun hat der Computer seine eigene Sprache. Diese Sprache nennt man für gewöhnlich Maschinensprache und besteht einfach aus ganz vielen Zahlen, die für den Computer eine Bedeutung haben. Diese Zahlen werden im Binärsystem ausgedrückt. D.h. ein Computer kennt eigentlich nur 2 Ziffern, 0 und 1, oder auch True (Wahr) oder False (Falsch) Größere Zahlen setzt er dann, genau wie wir, aus diesen Ziffern zusammen. So ist z.B. eine 2 → 10 im Binärsystem, eine 3 wäre dann 11, 4 → 100 usw.

Ein Computer kann z.B. sehr schnell rechnen. z.B. kann unser kleiner Computer hier die Aufgabe $00110011 + 00001100$ innerhalb von 62,5 ns (also eine 0,0000000625 Sekunde) ausrechnen. Oder auch 16Millionen Additionen pro Sekunde. Tatsächlich gibt man die Geschwindigkeit eines

Prozessors auch gerne in MIPS an (Millionen Instruktionen pro Sekunde). Der Arduino hat 16 MIPS. Ein Raspberry hat z.B. 2.800 MIPS, ein PC, so wie ihr ihn wahrscheinlich zu Hause habt, hat ca. 50.000 MIPS. Natürlich kannst du deinem Kleinen jetzt das Programm in Maschinensprache schreiben. Aber das ist eine sehr mühselige Arbeit. Du musst jeden Befehl mit der Befehlstabelle dann in einen ausführbaren Code umsetzen. Deswegen kam man schon sehr früh auf den Gedanken, diese stupide Übersetzungsarbeit dem Computer selber machen zu lassen. Also fing man an das erste Programm (noch in Maschinensprache) zu schreiben, was für Menschen lesbaren Text in Maschinensprache übersetzt. Diese Programme heißen Assembler. Für jeden Befehl gab es dann ein sog. Mnemonik, also eine Abkürzung und textuelle Darstellung eines Befehls des Computers. Beispielsweise wird unsere Addition zweier Zahlen als ADD dargestellt. Unser Programm zum Addieren zweier Zahlen sähe in Assembler dann so aus:

```
ldi r16, 0b00110011 ; erste Zahl
ldi r17, 0b00001100 ; zweite Zahl
add r16, r17        ; Addition der Register r16 und r17. Das Ergebnis wird
                   ; im Register r16 abgelegt
```

Hier gibt's dann gleich noch einen Begriff, das Register. Das Register ist einfach eine Speicherzelle in dem Prozessor selber.

Und was ist jetzt wieder der Prozessor?

Das ist die Einheit in einem Computer, die tatsächlich rechnet. Ein Computer besteht aus vielen verschiedenen Teilen, die wichtigsten davon sind:

Prozessor: das ist der Teil der das Programm verarbeitet und z.B. rechnet

Speicher: Darin liegen das Programm und die Daten. Speicher gibt es in unterschiedlichster Form, RAM, EEPROM, FLASH, aber auch USB Stick, SD Karte, Festplatte, CD, DVD das ist alles Speicher.

E/A Einheit: Hier werden Befehle vom Computer zur Außenwelt gegeben und umgekehrt, dazu zählen z.B. die Pins an unserem Arduino, oder auch die serielle Schnittstelle, bei einem PC z.B. die Grafikkarte oder auch der Uhren-Baustein oder der Baustein, der Tastatur und Mausbefehle entgegennimmt. USB Anschlüsse usw.

Der Assembler übersetzt dann das o.g. „Programm“ in die entsprechenden Maschinenbefehle, die der Computer, nachdem man ihn damit gefüttert hat, ausführt. Läuft der Assembler auf dem gleichen Computer, ist das recht einfach. Aber unser Arduino hat keinen eingebauten Assembler, er hat auch keine Tastatur und Maus und auch keine Möglichkeit einen Monitor anzuschließen. Also muss beim Arduino der Assembler auf einem anderen Computer ausgeführt werden. (Das nennt man dann Crossassembler) Ein kleines Programm ist aber im Arduino schon enthalten. Das wird bei einem Start oder Reset automatisch ausgeführt und schaut auf der seriellen Schnittstelle, ob da ein neues Programm geladen werden möchte. Und so kommt dann das im Crossassembler übersetzte Programm auf deinen Arduino.

Im Laufe der Zeit war aber auch diese maschinennahe Programmierung sehr unkomfortabel. Also entwarf man andere Sprachen. Heutzutage gibt es 1000de verschiedene Programmiersprachen für

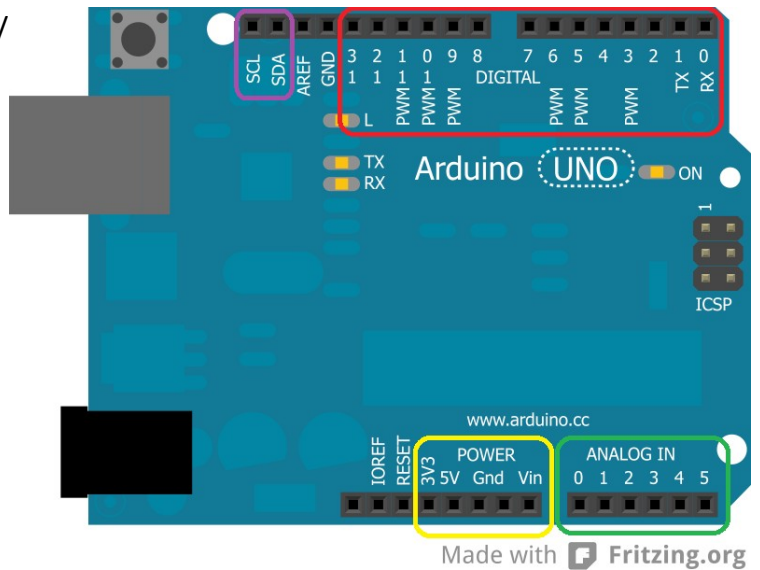
jeden Zweck. Manche können gut rechnen, manche sind gut für KI (künstliche Intelligenz), manche Sprachen gibt es für fast jeden Computer auf der Welt, manche nur für einen bestimmten. Die zur Zeit wichtigsten und bekanntesten Programmiersprachen sind C++, Java, Javascript. Unser kleiner Arduino versteht mit Hilfe der Arduino IDE z.B. C++. Und das ist die Sprache, mit der du die Programme für den Arduino schreibst. Und du wirst sehen, dass klingt viel komplizierter als es ist. Denn für viele Dinge, die man immer wieder braucht, gibt es beim Arduino bereits fertige Bausteine, die du nur benutzen musst. Um das in C++ geschriebene Programm in Maschinensprache zu übersetzen, brauchst du allerdings einen Übersetzer, einen sog. Compiler. Dieser ist in der Arduino IDE bereits enthalten. (Und da das Programm auf einem anderen Computer als dem Arduino selber übersetzt wird, nennt man das wieder Crosscompiler) Übrigens der Arduino-C++-Compiler versteht auch Assembler, weswegen man den Arduino auch direkt in Assembler programmieren kann. Für manche Dinge, vor allem bei zeitkritischen Aufgaben, ist das sehr wichtig. Für diesen Kurs brauchst du das nicht.

Jetzt aber nochmal zurück zur Hardware und im Speziellen zu den E/A Bausteinen, also den Teilen, mit denen der Arduino mit seiner Umwelt „spricht“.

Wo findest du was auf dem Arduino?

Der Arduino kann mit seiner Umwelt auch interagieren. Dazu dienen die verschiedenen Anschlüsse.

- **Rot** gekennzeichnet sind die digitalen Ein/Ausgänge. Diese werden als D0..13 oder auch als Pin0..13 bezeichnet. Ports, wie in der Atmel-Dokumentation, gibt es im Arduino nicht. Jeder Ausgang oder Eingang wird einzeln benutzt.
- **Grün** sind die analogen Eingänge. Wenn es mal wirklich eng wird mit den digitalen Eingängen, kann man diese Pins auch als digitale Ein/Ausgänge benutzen. Je nach Arduinotyp haben diese dann eine andere Bezeichnung. Im UNO sind das die Pins 14..19.



- **Gelb** sind die Stromversorgungsanschlüsse. Hier kannst du deine Bauteile mit Strom versorgen. Aber Vorsicht: Über den 5V Pin solltest du nicht mehr als 250mA verbrauchen. Und der 3,3V Pin kann gerade mal 50mA. V_{in} ist parallel zu dem dicken schwarzen DC Anschluss.

Auf den neueren Arduinobords befindet sich ein Taster. Mit diesem kann man einen Reset im Arduino auslösen, falls mal gar nichts mehr geht. Hier auf der schematischen Darstellung ist der oben links.

Darunter befindet sich der USB Anschluss. Also die Nabelschnur zum PC. Das ist der kleine silberne Kasten. Hierüber unterhält sich der Arduino mit dem PC.

Und darunter ist immer der Strom-Anschluss zu finden. Den brauchst du nur, wenn du den Arduino nicht mit dem USB Anschluss mit Strom versorgen möchtest.

Übrigens: der kleine schwarze quadratische Kasten in der Mitte der Platine ist unser Mikrocontroller. Er enthält die wichtigsten Bausteine, den Prozessor, 3 verschiedene Sorten Speicher (RAM, Flash und EEPROM) und ein paar E/A Einheiten, wie z.B. die digitalen Pins, einen A/D Wandler mit 6 Eingängen, 6 analoge Ausgänge, eine serielle Schnittstelle und noch ein paar andere Schnittstellen.

Bauteile für den Kurs

1 Arduino Uno (oder ähnlich)



1 Kleines Steckbrett



20 Kabel für's Steckbrett



5 rote LEDs



5 gelbe LEDs

5 grüne LEDs

1 Taster



1 Schalter



1 Microservo



15 Widerstände 200 Ohm



10 Widerstände 10 kOhm

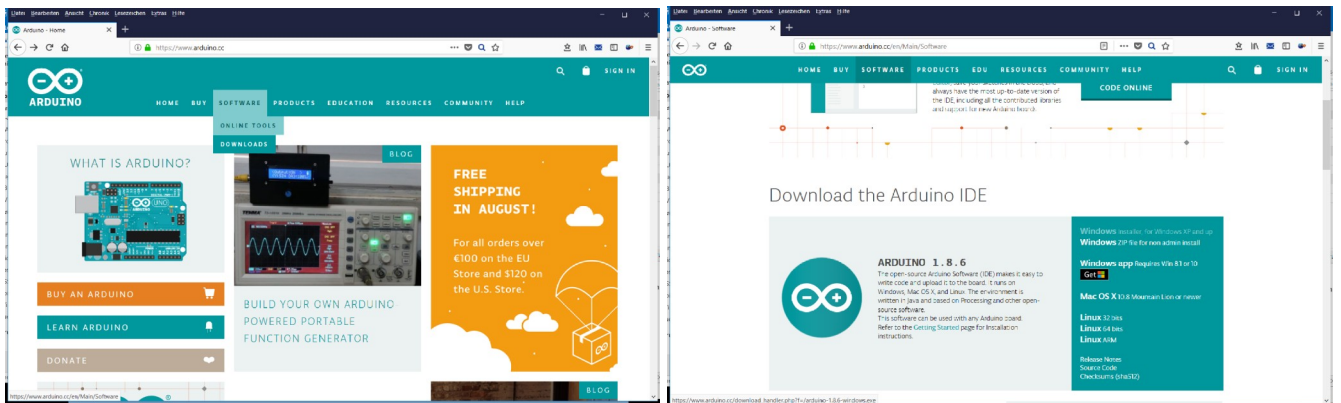


Vorbereitung

Installation der Software

Bevor wir anfangen, müssen wir zunächst einmal die Software installieren. (Auf den Geräten der MCS Akademie ist bereits alles vorinstalliert)

Dazu ladet ihr von der Seite Arduino.cc im Bereich Software/Downloads die aktuelle Version der Arduino IDE (derzeit 1.8.10) herunter und installiert diese. Auf dem Desktop eures Computer erscheint dann automatisch ein Icon, mit dem ihr die Entwicklungsumgebung starten könnt.

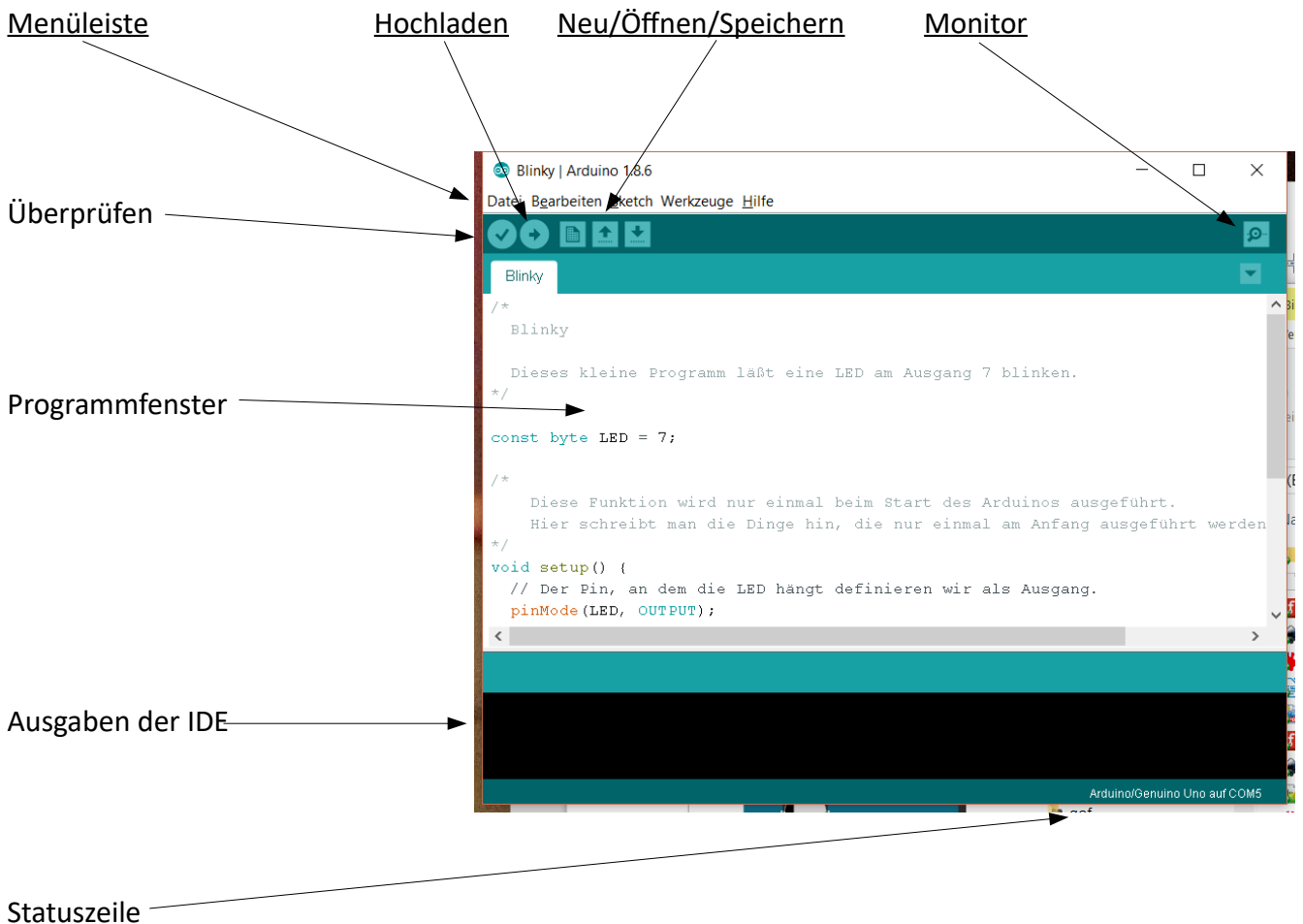


Danach ladet ihr euch die Sourcen zu diesem Workshop herunter. Auch diese installiert ihr auf dem Rechner, den ihr verwendet wollt. Jetzt steckt ihr Arduino mit dem Kabel an den Computer. Dabei installiert sich noch ein Treiber für den Arduino. Es gibt viele Seiten im Internet, die sich mit der Installation und überhaupt mit dem Arduino beschäftigen. Auch ich (Autor) hab eine Seite gemacht. Die findet ihr hier: <http://rcarduino.de>

Da behandle ich viele verschiedenen Themen rund um den Arduino. Wenn ihr mal Lust habt, schaut mal vorbei.

Die Entwicklungsumgebung

Jetzt starten wir die Arduino IDE und schon kann es losgehen.



Menüleiste

Hier befinden sich alle Befehle der IDE.

Hochladen

Mit diesem Knopf kannst du dein Programm zu dem Arduinoboard übertragen. Wenn es bis dahin noch nicht kompiliert wurde, wird das Programm neu kompiliert.

Monitor

Mit dem Monitor kann dir dein Arduino Texte schicken, und auch du kannst ihm eine Nachricht schicken. (Was dann passiert, steht in deinem Programm)

Überprüfen

Mit dem Überprüfen wird dein Programm kompiliert und dabei überprüft, ob du alles richtig geschrieben hast. Der Compiler (so heißt das Programm, was das tut) überprüft aber nur, ob du dich an gewisse Regeln gehalten hast. Diese Regeln nennt man Syntax. Der Compiler prüft nicht, ob dein Programm korrekt funktioniert. Das musst du schon selber testen.

Programmfenster

Hier schreibst du deinen Programmcode, also dein Programm rein. Die Entwicklungsumgebung gibt dir ein paar Hilfen dabei. Z.B. werden reservierte Wörter, also Wörter, die eine vorgegebene Bedeutung haben, farblich anders dargestellt. Auch vordefinierte Funktionen werden z.B. orange markiert.

Ausgaben der IDE

Hier gibt dir die Entwicklungsumgebung (IDE) Hinweise aus. Z.B. wenn du einen Fehler gemacht hast.

Statuszeile

In der Statuszeile zeigt dir die IDE z.B. an, mit welchem Arduino du gerade verbunden bist.

Das erste Programm

Wenn du das erste mal ein Arduinoboard an deinen Computer anschließt, solltest du zunächst einmal kontrollieren, ob das Board von der IDE richtig erkannt wurde. Dazu öffnest Du das Programm blink. Das findest du unter [Datei]/[Beispiele]/[01.Basics]/[Blink]

Dieses Programm lädst du nun mit dem Pfeilknopf zu deinem Arduinoboard hoch. Wenn alles funktioniert hat, sollte dann eine LED auf dem Board blinken. Hast du das ohne Fehler geschafft, geht's weiter. Nun schau dir mal das Programm an.

Ein Arduino Programm besteht aus mindestens 2 Funktionen. (manche sagen da auch Prozeduren zu...)

Die eine heißt `void setup() {}` und die andere nennt sich `void loop() {}`.

- `setup` wird beim Start einmal ausgeführt. Hier kann man Code schreiben, der nur einmal ausgeführt werden muss, wie z.B. Initialisierungen.
- `loop` wird immer wieder ausgeführt. Und zwar unendlich oft.

Hier noch mal das Grundgerüst eines Arduinoprogramms.

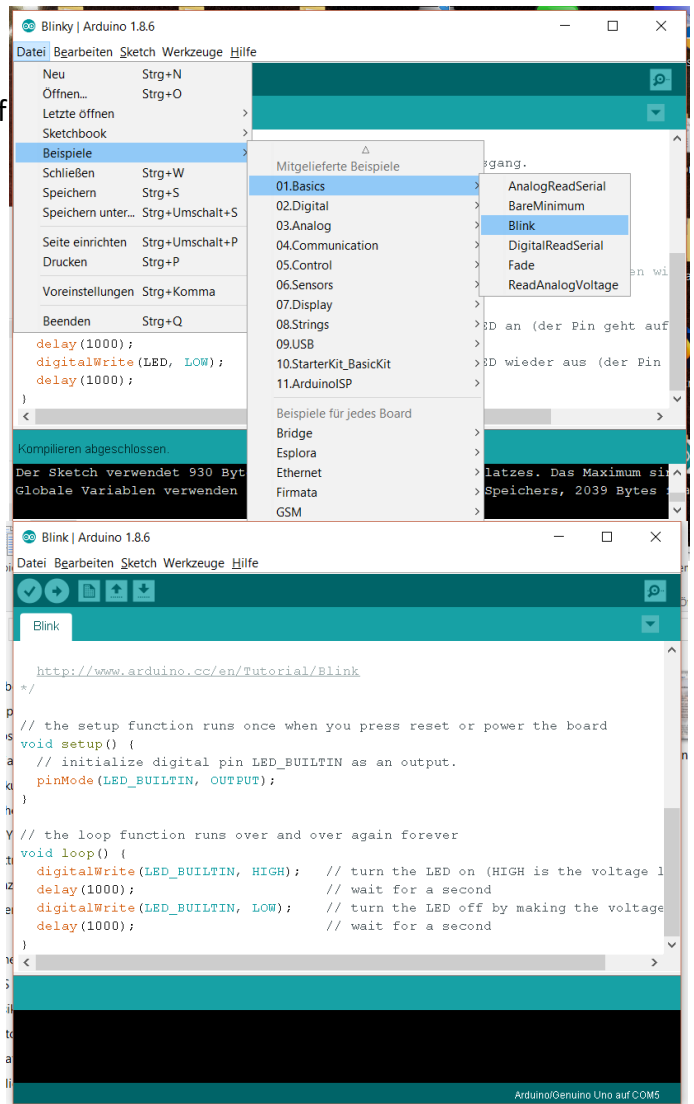
Im Setup befindet sich nun der Befehl

```
pinMode(LED_BUILDTIN, OUTPUT);
```

Ein Pin ist einer dieser Ein und Ausgänge. Um

einen Pin zu benutzen, musst du dem Controller

zunächst einmal sagen, als was der Pin arbeiten soll. In dem Beispiel soll der Pin einen LED zu leuchten bringen. Also ist das ein Ausgang. Bei dem Befehl `pinMode` müssen nun 2 Parameter gesetzt werden. Der 1. Parameter bezeichnet den Ein/Ausgang der 2. dann, ob du den Pin als Eingang oder Ausgang benutzen möchtest. Viele Arduinos haben an einem Pin direkt eine LED



```
void setup() {  
  
}  
  
void loop() {  
  
}
```

Grundgerüst eines Arduinoprogrammes

eingebaut. Welcher Pin benutzt wird, steht in der Anleitung. Allerdings haben es uns die Entwickler leicht gemacht. Sie haben direkt eine Konstante mit der richtigen Pinnummer belegt. Somit brauchst du die Nummer nicht nachschauen, sondern kannst direkt die Konstante mit dem Namen `LED_BUILDDIN` verwenden. Somit bedeutet

```
pinMode(LED_BUILDDIN, OUTPUT);
```

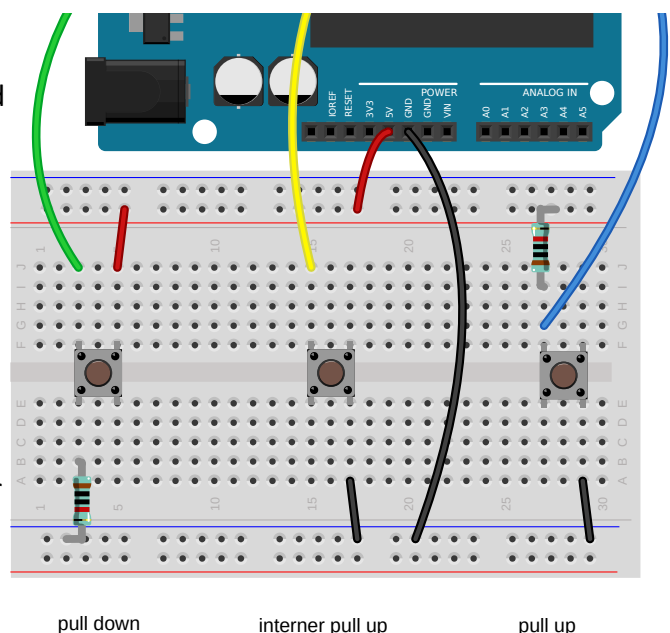
stelle den Pin `LED_BUILDDIN` (13) auf Ausgang. Und was bedeutet jetzt:

```
pinMode(2, INPUT);
```

Wichtig: Hinter jedem Befehl steht immer ein Semikolon (;)

Stelle Pin 2 auf Eingang. Es gibt noch einen speziellen Modus: `INPUT_PULLUP`. Dieser wird verwendet wenn man einen Schalter oder Taster (oder was ähnliches) an einem Eingang betreiben möchte. Denn der Eingang möchte immer einen definierten Spannungspegel am Eingang sehen, entweder 5V (was dann einem HIGH oder auch eine 1 bedeutet) oder 0V, das dann LOW bzw. 0 bedeutet. Wenn ich nun einen Schalter anschlieÙe, müsstest du zwischen diesen beiden Werten 5V und 0V (oder auch GND) wechseln. Das bedeutet aber, du bräuchtest 3 Kabel für den Anschluss. Deswegen ist man auf folgenden Trick gekommen. Die Signalleitung (also die Leitung, die vom Schalter zum Eingang geht) wird mit einem Widerstand an 5V angeschlossen. Somit sieht der Pin immer 5V. Der Schalter wird nun einfach an die Signalleitung und an Masse angeschlossen. Schaltet man nun den Schalter ein, wird der Pin gegen GND kurzgeschlossen. Keine Sorge, durch den Widerstand wird der Strom auf einen ganz kleinen Wert begrenzt. Aber der Pin sieht nun GND und gibt dann eine 0 aus. Diesen Widerstand bezeichnet man als Pull-up Widerstand. (Pull = ziehen, up = hoch, also hochziehen, in diesem Fall auf 5 V) Unser kleiner Controller hat nun für jeden Pin einen entsprechenden Pullup Widerstand eingebaut. Und diesen aktivierst du eben mit dem Wert `INPUT_PULLUP`.

Wichtig: Wenn du so den Schalter anschließt, ist die Logik umgekehrt, denn ein aktivierter Schalter bedeutet eine **0** oder **LOW**. Will man die Logik umdrehen, muss man einen sog. Pulldown Widerstand einsetzen und den Schalter statt gegen GND gegen +5V arbeiten lassen. Dann verwendet man im `pinMode` den Wert `INPUT`. Ein aktivierter Schalter bedeutet dann eine **1** oder auch ein **HIGH**.



Der nächste Befehl befindet sich schon in der loop Funktion.

```
digitalWrite( LED_BUILDIN, HIGH);
```

Hier wird auf einem Ausgang ein bestimmter Pegel ausgegeben. In diesem Fall gibst du der LED eine HIGH oder 1. Das bedeutet der entsprechende Pin (LED_BUILDIN = 13) gibt 5V aus. Die LED leuchtet. Bei LOW gibt der Controller 0V (oder auch GND) aus. Die LED erlischt.

Und noch ein kleiner Befehl

```
delay(1000);
```

Dieser Befehl stoppt die Programmausführung um die in dem Parameter angegebene Anzahl der Millisekunden. (1ms = 1/1000s) Hier sind es 1000ms = 1s. Die LED leuchtet eine 1 Sekunde lang dann geht Sie für eine Sekunde aus.

Jetzt willst du bestimmt auch mal selber ein (oder auch mehrere) LEDs zum Leuchten bringen.

Projekt Blinky

Das erste kleine Projekt ist einfach eine blinkende LED. Dazu baust du die folgende kleine Schaltung auf dem Steckbrett nach. Du brauchst dazu:

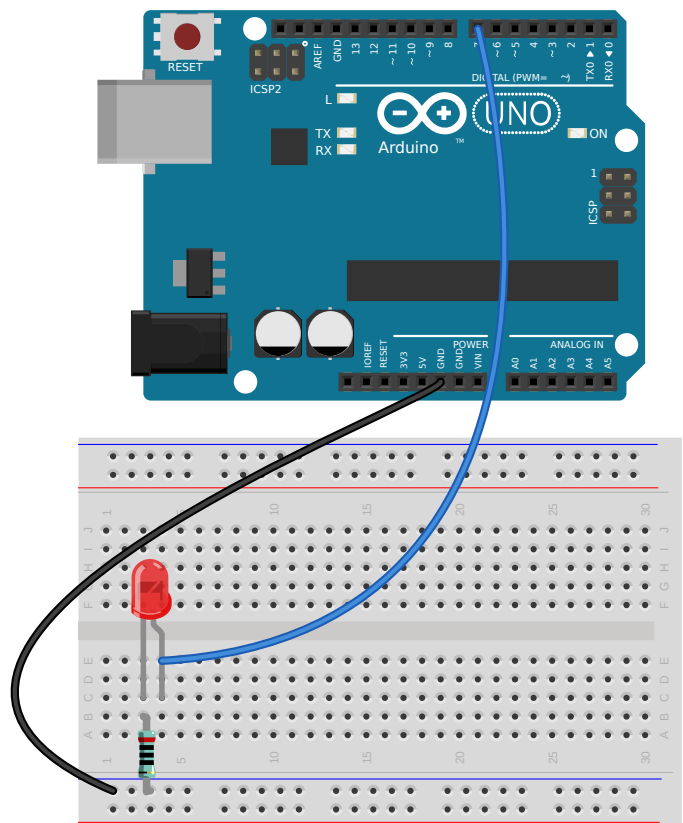
1x LED (Farbe ist beliebig)

1x 200Ohm Widerstand

ein paar Kabel

Schaltung Blinky

Die Schaltung ist ganz einfach. Eine Leuchtdiode hat 2 Anschlüsse. Der eine Anschluss heißt Kathode, der Andere nennt sich Anode. Wenn du die LED zum Leuchten bringen willst, musst du zwischen Anode und Kathode eine Spannungsquelle anschließen. Die Anode kommt dabei an den Pluspol (+) der Batterie und die Kathode an den Minuspol (-). Wenn du mal in das Glas der Diode schaut, siehst du 2 verschiedene Metallteile. Beide sind jeweils mit einem Bein verbunden. Das eine Teil ist relativ groß und hat oben einen kleinen Trichter. Das ist die Kathode. Die Kathode ist auch durch eine kleine Abflachung am Gehäuse gekennzeichnet. In dem Trichter liegt der kleine Kristall, der leuchtet. Daneben ist ein kleiner Pin von dem ein sehr dünner Metallfaden in den Trichter (und da auf den Kristall) geht. Das ist die Anode.



Doch Vorsicht! Eine LED hat eine bestimmte Betriebsspannung. Die rote Leuchtdiode z.B. braucht eine Spannung von 2,2V. Und eine Leuchtdiode verträgt auch nur einen gewissen Strom, 20mA. Wenn du jetzt einfach eine Batterie anschließt, kann es entweder sein, dass die Leuchtdiode nicht leuchtet, z.B. wenn du nur eine Mignon (AA) Batterie benutzt. Benutzt du eine zu große Spannung geht die Leuchtdiode kaputt, z.B. bei einem 9V Block. Damit eine Leuchtdiode richtig leuchtet, brauchst du zusätzlich einen Widerstand. Dieser



sorgt für die richtige Spannung und den richtigen Strom bei der Leuchtdiode. Unser kleiner Computer arbeitet mit 5V. Der richtige Widerstand der LED berechnet sich so:

$$R = \frac{(U - U_{LED})}{I_{LED}} \quad \text{oder eingesetzt} \quad R = \frac{5V - 2,2V}{0,02A} = 140\Omega \quad \text{also } 140 \text{ Ohm. Einen } 140 \text{ Ohm}$$

Widerstand gibt es aber so nicht. Und die LED leuchtet auch schon sehr hell bei deutlicher weniger Strom. Deswegen nimmt man gerne einen etwas höheren Wert hier z.B. 200 Ohm.

Programm Blinky

Jetzt schreibst du das Programm blink von eben mal auf den neuen Anschluss um. Die LED ist am Ausgang 7 angeschlossen.

```
/*
  Blinky

  Dieses kleine Programm lässt eine LED am Ausgang 7 blinken.
*/

const byte LED = 7;

/*
  Diese Funktion wird nur einmal beim Start des Arduinos ausgeführt.
  Hier schreibt man die Dinge hin, die nur einmal am Anfang ausgeführt werden
  sollen
*/
void setup() {
  // Der Pin, an dem die LED hängt definieren wir als Ausgang.
  pinMode(LED, OUTPUT);
}

/*
  Diese Funktion wird automatisch immer wieder ausgeführt.
  D.h. sobald unser Programm unten angekommen ist, fängt es automatisch oben
  wieder an.
*/
void loop() {
  digitalWrite(LED, HIGH); // Jetzt schalten wir die LED an (der Pin geht auf
+5V)
  delay(1000);             // und warten 1 Sekunde
  digitalWrite(LED, LOW); // Jetzt schalten wir die LED wieder aus (der Pin
geht auf Masse)
  delay(1000);             // und warten 1 Sekunde
}
```

Wenn du alles richtig gemacht hast, sollte die LED jetzt blinken. Als nächstes kannst du auch gerne mal 2 LED anschließen oder die LED schneller blinken lassen. Probier das einfach mal aus.

SOS Morsen

Nun versuchen wir mal SOS mit unserer LED zu morsen. Dazu brauchst du aber noch ein paar Befehle mehr.

Variablen: das sind Platzhalter für Zahlen (im Computer ist alles eine Zahl. Auch Buchstaben sind im Computer Zahlen...) Und diesen Platzhalter kannst du einen Namen geben. Z.B.

```
word k = 240;
```

Unsere Variable heißt K und hat den Wert 240. Und überall kannst du jetzt statt 240 auch k schreiben. Word am Anfang bedeutet, dass diese Variable vom Typ Word ist. Word kann Zahlen von 0 bis 65535 aufnehmen. Word sind 2 Bytes. Ein Byte kann Zahlen von 0 bis 255 aufnehmen. Und 1 Byte besteht aus 8 Bits und ein Bit kann genau 1 oder 0 sein. Es gibt als Typen auch noch

`bool`: kann genau 2 Werte annehmen, 0 oder 1 (wie bit) aber auch TRUE oder FALSE (wahr und falsch), LOW und HIGH. Das bedeutet alles das gleiche.

`byte`: steht schon weiter oben. 0 bis 255.

`word`: Word kann Zahlen von 0 bis 65535 aufnehmen.

`int`: int kann Zahlen von -32768 bis 32767 aufnehmen.

`char`: kann ein Zeichen aufnehmen. 'A' oder '1'. Abgelegt wird ein byte.

`float`: ist eine Fließkomma Zahl, wie z.B. $\pi = 3.1415$. Die Genauigkeit liegt so zwischen 6 und 7 Nachkommastellen. Ein Float braucht 4 Bytes Platz.

`string`: ist eine Zeichenkette. z.B. „Mein Name ist Hase!“ ist eine Zeichenkette und braucht 20 byte an Platz.

Ketten oder auch Felder kann man auch direkt benutzen. Dazu machst du einfach hinter dem Namen der Variabel ein [] Zeichen. Dazwischen schreibst du, wie viele Elemente du haben möchtest. Also z.B. brauchst du ein Feld mit 5 bytes. →

```
byte feld[5];
```

Willst du nun auf ein Element zugreifen, z.B. auf das 4 Element machst du das mit dem Befehl `feld[3]`. (Im Computer werden Felder immer von 0 gezählt. Das erste Element ist also `feld[0]`, das 2. `feld[1]`...)

Du kannst Variablen nun beliebige Werte aus dem Wertebereich zuweisen.

```
byte b = 2; oder float pi = 3.1415; oder char zeichen = 'A';
```

Du kannst auch mit den Variablen rechnen. z.B.

```
b = b + 2; oder a = 2 * b;
```

Eine besondere Art der Rechnung sind folgende:

`a += 2;` Das ist einfach eine Abkürzung für `a = a + 2;`.

`a++;` Auch das ist eine Abkürzung für `a = a + 1;`.

Möchtest du, dass ein Wert nach der Definition konstant bleibt, also im Programm nicht verändert werden kann, schreibst du den Befehl `const` davor. Aus deiner Variablen ist nun eine Konstante geworden. Und falls du dich im Programm doch mal irrst und den Wert aus versehen änderst, sagt dir jetzt der compiler, das das nicht möglich ist.

Neben der vordefinierten Funktionen kannst du auch eigene Funktionen schreiben. Die einfachste Form einer Funktion sieht so aus: `void einfach() {}`

Möchtest du der Funktion eine Variable mitgeben, das nennt sich Parameter, schreibst du das so:

`void mitParameter(byte wert) {}`. Jetzt kannst du in deiner Funktion `wert` benutzen.

Neben der „großen“ Schleife, der `loop` Funktion, kannst du auch eigene Schleifen definieren.

Die einfachste Form ist die `for`-Schleife. Ihr Aufbau ist recht einfach:

```
for(byte i = 0; i < 10; i++) {  
  byte a = i;  
  ...  
}
```

Hier wird mit der Variablen `i` von 0 bis 9 gezählt.

Wichtig: Hinter der `for`-Schleife kommt kein Semikolon.

Auch eine wichtige Schleife ist die `while`-Schleife. Hier wird der innere Teil der Schleife solange wiederholt, wie die Bedingung im `while`-Kopf wahr ist. Beispiel:

```
byte i = 0;  
while (i < 100) {  
  ...  
  i = i + 10;  
}
```

Hier wird der Teil in den Klammern solange wiederholt, wie die Variable `i` kleiner als 100 ist. `i` nimmt also folgende Werte an: 0, 10, 20,...80, 90. 100 wird nicht erreicht, weil `i = 100` nicht kleiner 100 ist.

Schreibst du große Programme, ist es schwierig sich in dem Code später zurecht zu finden. Deshalb ist es manchmal besser, ein Programm in verschiedene Teile auf zuteilen. Bei dem Morseprogramm z.B. besteht ein großer Teil des Programms aus der Definition von Buchstaben und Zahlen und sonstigen Konstanten. Alle haben mit dem Morse-Alphabet zu tun. Also kannst du diese ganzen Definitionen in eine eigene Datei auslagern. Diese nennst du `MorseAlphabet.h`. Die Endung `.h` zeigt dem Compiler, dass dort nur Definitionen enthalten sind. Im Hauptprogramm fügst du dann an der entsprechenden Stelle die Datei wieder ein. Das machst du mit dem Befehl: `#include "MorseAlphabet.h"`

Hier nun die `MorseAlphabet.h` Datei

```
/*  
 * Konstantendefinition für das Morsealphabet
```

```

*/
const word K = 240; // (240ms entsprechen 25 BpM oder auch 5WpM)
const word L = 3 * K;
const word SYMBOL_PAUSE = K;
const word BUCHSTABEN_PAUSE = 3 * K;
const word WORT_PAUSE = 7 * K;
const word LOOP_PAUSE = 1000;

const word BUCHSTABE_A[] = {K, L, 0}; //A  · -
const word BUCHSTABE_B[] = {L, K, K, K, 0}; //B  - · · ·
const word BUCHSTABE_C[] = {L, K, L, K, 0}; //C  - · - ·
const word BUCHSTABE_D[] = {L, K, K, 0}; //D  - · ·
const word BUCHSTABE_E[] = {K, 0}; //E  ·
const word BUCHSTABE_F[] = {K, K, L, K, 0}; //F  · · - ·
const word BUCHSTABE_G[] = {L, L, K, 0}; //G  - - ·
const word BUCHSTABE_H[] = {K, K, K, K, 0}; //H  · · · ·
const word BUCHSTABE_I[] = {K, K, 0}; //I  · ·
const word BUCHSTABE_J[] = {K, L, L, L, 0}; //J  · - - -
const word BUCHSTABE_K[] = {L, K, L, 0}; //K  - · -
const word BUCHSTABE_L[] = {K, L, K, K, 0}; //L  · - · ·
const word BUCHSTABE_M[] = {L, L, 0}; //M  - -
const word BUCHSTABE_N[] = {L, K, 0}; //N  - ·
const word BUCHSTABE_O[] = {L, L, L, 0}; //O  - - -
const word BUCHSTABE_P[] = {K, L, L, K, 0}; //P  · - - ·
const word BUCHSTABE_Q[] = {L, L, K, L, 0}; //Q  - - · -
const word BUCHSTABE_R[] = {K, L, K, 0}; //R  · - ·
const word BUCHSTABE_S[] = {K, K, K, 0}; //S  · · ·
const word BUCHSTABE_T[] = {L, 0}; //T  -
const word BUCHSTABE_U[] = {K, K, L, 0}; //U  · · -
const word BUCHSTABE_V[] = {K, K, K, L, 0}; //V  · · · -
const word BUCHSTABE_W[] = {K, L, L, 0}; //W  · - -
const word BUCHSTABE_X[] = {L, K, K, L, 0}; //X  - · · -
const word BUCHSTABE_Y[] = {L, K, L, L, 0}; //Y  - · - -
const word BUCHSTABE_Z[] = {L, L, K, K, 0}; //Z  - - · ·

const word BUCHSTABE_1[] = {K, L, L, L, L, 0}; //1  · - - - -
const word BUCHSTABE_2[] = {K, K, L, L, L, 0}; //2  · · - - -
const word BUCHSTABE_3[] = {K, K, K, L, L, 0}; //3  · · · - -
const word BUCHSTABE_4[] = {K, K, K, K, L, 0}; //4  · · · · -
const word BUCHSTABE_5[] = {K, K, K, K, K, 0}; //5  · · · · ·
const word BUCHSTABE_6[] = {L, K, K, K, K, 0}; //6  - · · · ·
const word BUCHSTABE_7[] = {L, L, K, K, K, 0}; //7  - - · · ·
const word BUCHSTABE_8[] = {L, L, L, K, K, 0}; //8  - - - · ·
const word BUCHSTABE_9[] = {L, L, L, L, K, 0}; //9  - - - - ·
const word BUCHSTABE_0[] = {L, L, L, L, L, 0}; //0  - - - - -

```

So und nun unser Morseprogramm

```
/*
  SOS: Wir senden SOS per LED
  Mehr zum Morsecode findet ihr hier: https://de.wikipedia.org/wiki/Morsezeichen

  Dieses kleine Programm lässt eine LED am Ausgang 7 SOS blinken.
*/
#include "MorseAlphabet.h"

const byte LED = 13;

/*
  Diese Funktion wird nur einmal beim Start des Arduinos ausgeführt.
  Hier schreibt man die Dinge hin, die nur einmal am Anfang ausgeführt werden
  sollen
*/
void setup() {
  // Der Pin, an dem die LED hängt definieren wir als Ausgang.
  pinMode(LED, OUTPUT);
}

/*#
  Diese Funktion wird automatisch immer wieder ausgeführt.
  D.h. sobald unser Programm unten angekommen ist, fängt es automatisch oben
  wieder an.
*/
void loop() {
  sende(BUCHSTABE_S);

  sende(BUCHSTABE_O);

  sende(BUCHSTABE_S);

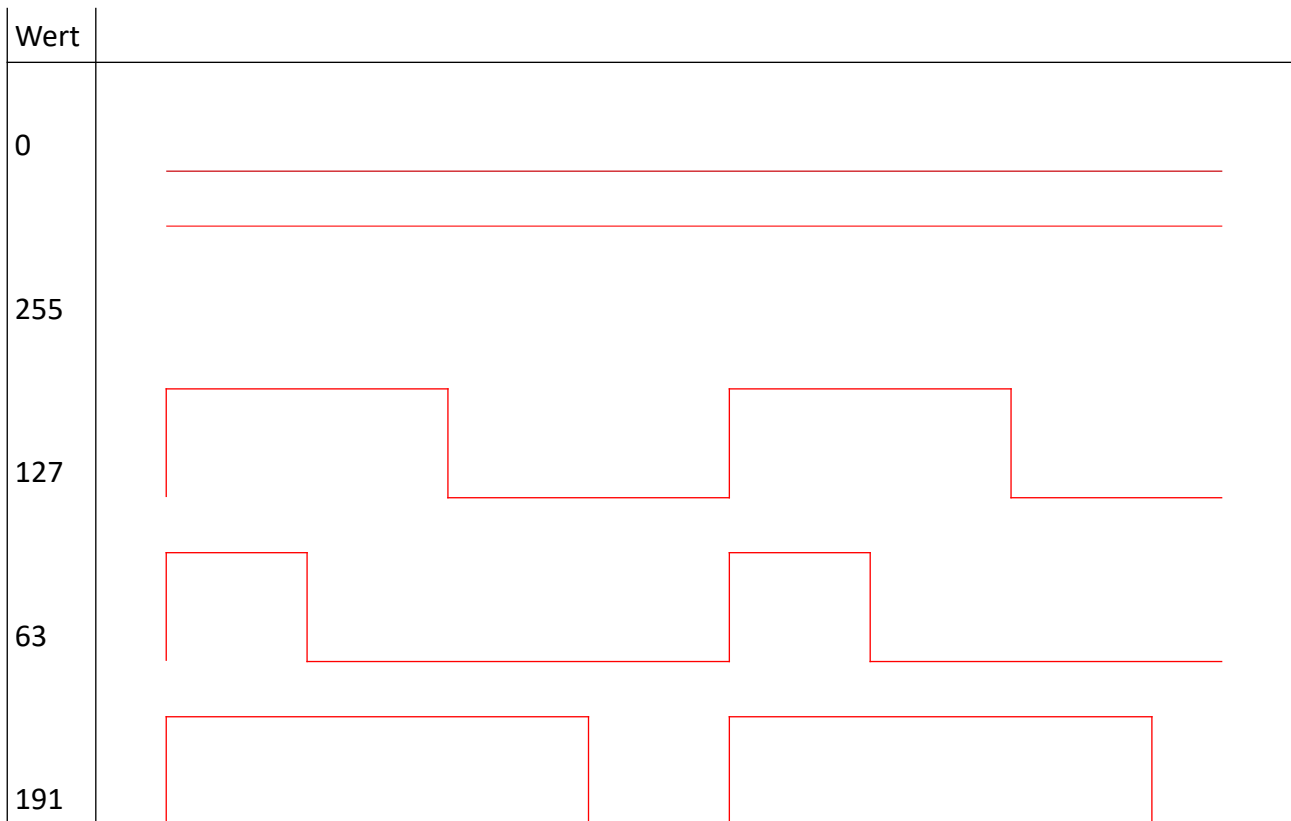
  delay(WORT_PAUSE - BUCHSTABEN_PAUSE);

  delay(LOOP_PAUSE);
}

void sende(word symbole[]) {
  byte i = 0;
  while (symbole[i] > 0) {
    digitalWrite(LED, 1);
    delay(symbole[i]);
    digitalWrite(LED, 0);
    delay(SYMBOL_PAUSE);
    i++;
  }
  delay(BUCHSTABEN_PAUSE - SYMBOL_PAUSE);
}
```

LED Dimmen

Bisher hast du die LED immer nur an und ausgeschaltet. Du kannst aber auch die LED dimmen. Das geht aber nur an bestimmten Anschlüssen. Beim UNO sind das die Pins 3, 5, 6, 9, 10, 11. Diese sind auf der Platine besonders gekennzeichnet. Diese Ausgänge können ein sog. PWM Signal erzeugen. (Puls Weiten Modulation) PWM bedeutet, dass der Ausgang je nach Einstellung sich automatisch nur eine gewisse Zeit ein- und ausschaltet. Der Befehl dazu lautet `analogWrite(Pin, Wert)`. Ist der Wert 0 wird keine Signal ausgegeben. Ist der Wert 255 wird der Pin ständig eingeschaltet. Bei einem Wert von 127 wird genau die Hälfte der Zeit eingeschaltet. Bei 63 z.B. nur $\frac{1}{4}$ der Zeit.



Die Frequenz beträgt ca. 500 Hz. D.h. wenn du mit diesem Signal eine LED ansteuerst, kann das Auge diese Frequenz nicht mehr wahrnehmen, stattdessen erscheint die LED weniger hell.

Probier es doch einfach mal aus. Stecke einfach die LED an Port 5 und schreib ein kleines Programm, um die Helligkeit der LED zu dimmen. Das nächste Programm lässt die LED immer auf und ab dimmen.

Programm Fading

Bei diesem Programm kommen 2 neue Befehle ins Spiel. Einmal die if-Abfrage.

```
if (Bedingung) {  
...  
} else {  
...  
}
```

In der Bedingung steht nun eine Ausdruck der Wahr sein muss, nur dann wird der Teil des Programms der in der geschweiften Klammer steht ausgeführt. Ist die Bedingung nicht wahr sondern falsch, wird der Teil in der geschweiften Klammer nach dem Wort `else` ausgeführt. Als Bedingung kann man alles verwenden, was nur 0 oder 1, `True` oder `False` ausgibt.

Beispiele für Bedingungen:

`a > 5` oder `a == 10` (will man 2 Werte vergleichen, muss man das Gleichheitszeichen verdoppeln) aber auch so was wie `a != 10` (a ist nicht gleich oder ungleich 10), `a <= 8` (kleiner oder gleich)

Daneben dann auch der schon erwähnte `analogWrite(Pin, Wert)`. Damit steuerst du die PWM.

```
/*  
  Fading  
  
  Dieses kleine Programm läßt eine LED am Ausgang 5 in der Helligkeit dimmen.  
*/  
const byte LED = 5;  
const int WARTEZEIT = 10;  
  
void setup() {  
  // Der Pin, an dem die LED hängt definieren wir als Ausgang.  
  pinMode(LED, OUTPUT);  
}  
  
// wenn WAHR dann wird die Helligkeit größer, ansonsten kleiner  
bool hoch = true;  
// aktuelle Helligkeit  
byte helligkeit = 0;  
  
void loop() {  
  analogWrite(LED, helligkeit);  
  if (hoch) {  
    if (helligkeit == 255) {  
      hoch = false;  
    } else {  
      helligkeit++;  
    }  
  } else {  
    if (helligkeit == 0) {  
      hoch = true;  
    } else {  
      helligkeit--;  
    }  
  }  
  delay(WARTEZEIT);  
}
```

Projekt Lauflicht

Jetzt soll der Arduino mal auf seine Umwelt reagieren. Das einfachste Beispiel dazu ist ein Taster. Das Lauflicht soll laufen, wenn du auf den Schalter drückst. In einer if Anweisung kannst du aber auch Funktionen aufrufen, die 0 oder 1 zurück liefern. z.B. der Befehl

```
digitalRead(pin);
```

Diese Funktion liefert den aktuellen Zustand eines Pins. 0 bedeutet am Pin liegt GND an, oder bei 1 liegt eine Spannung von +5V an. Das brauchst du für den Taster.

Schaltung Lauflicht

Die Schaltung ist recht einfach. Für die LEDs wiederholst du einfach 4x die Schaltung von Schaltung Blinky. Und mit dem Taster schaltest du die Signalleitung einfach gegen GND.

Programm Lauflicht

```
/*
   Lauflicht mit 5 LED's an den
   Ausgängen D8..D12.
   1 Taster zum Einschalten an D2.
*/

// das ist die aktuelle Position des
// Lichtes
#define LED_ANZAHL 5
#define LED_PIN_START 8
#define TASTER 2
#define WARTZEIT 200

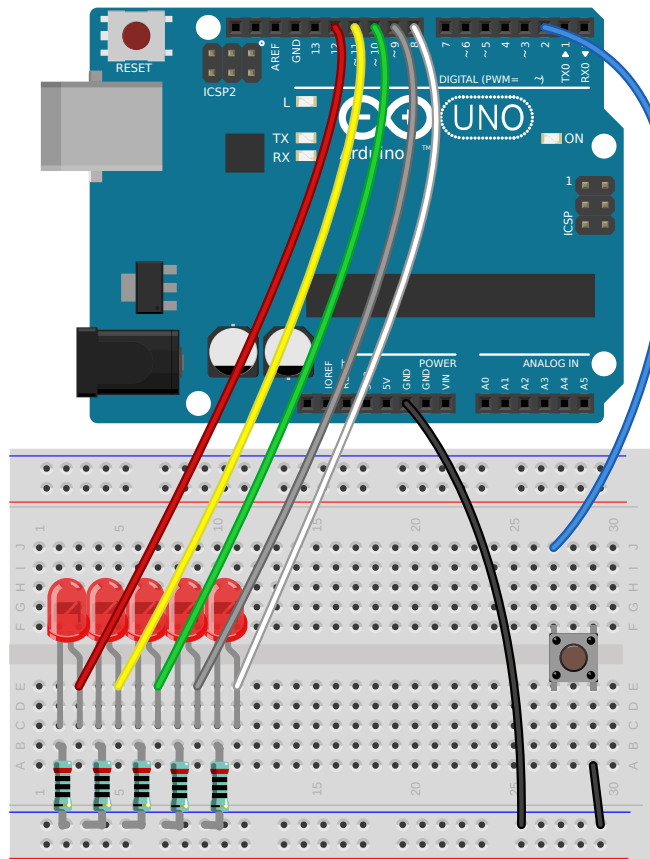
byte pos;

void setup() {
  // Alle LED's Pins als Ausgang
  for (byte i = 1; i <= LED_ANZAHL ; i++) {
    pinMode(LED_PIN_START + i - 1, OUTPUT);
  }

  // Taster Pin als Eingang
  pinMode(TASTER, INPUT_PULLUP);

  pos = 1;
}

void loop() {
  if (digitalRead(TASTER) == 0) {
    // Knopf gedrückt, jetzt geht's los
    pos++;
    if (pos > LED_ANZAHL) {
      pos = 1;
    }
  }
}
```



```

}

// jetzt die richtigen LED's anschalten
for (int i = 1; i <= LED_ANZAHL; i++) {
    // die richtige position muss immer leuchten
    if (i == pos) {
        LEDAnAus(i, HIGH);
    } else {
        // die anderen aus
        LEDAnAus(i, LOW);
    }
}
delay(WARTZEIT);
}
else {
    // Knopf nicht gedrückt, alles aus machen
    for (int i = 1; i <= LED_ANZAHL; i++) {
        LEDAnAus(i, LOW);
    }
    // und damit er auch schön wieder am Anfang anfängt
    pos = 0;
}
}

void LEDAnAus(byte led_nummer, byte value) {
    digitalWrite(LED_PIN_START + led_nummer - 1, value);
}

```


Programm Knightrider

Kennt noch jemand K.I.T.T. aus Knightrider? Das Auto hatte so ein schönes Lauflicht im Kühlergrill. Hier mal die Sparvariante mit „nur“ 5 LEDs. Das Licht läuft immer hin und her und zieht dabei etwas nach. Du kannst das simulieren indem du immer die LED die hinter der aktuellen LED mit anschaltest.



```
/*
  Knightrider Lauflicht mit 5 LED's an den Ausgängen D8..D12.
  1 Taster zum Einschalten an D2.
*/

// das ist die aktuelle Position des Lichtes
#define LED_ANZAHL 5
#define LED_MITTE 3
#define LED_PIN_START 8
#define TASTER 2
#define WARTZEIT 200

int pos;
boolean up;

void setup() {
  // Alle LED's Pins als Ausgang
  for (byte i = 1; i <= LED_ANZAHL ; i++) {
    pinMode(LED_PIN_START + i - 1, OUTPUT);
  }

  // Taster Pin als Eingang
  pinMode(TASTER, INPUT_PULLUP);

  pos = LED_MITTE;
  up = true;
}

void loop() {
  if (digitalRead(TASTER) == 0) {
    // Knopf gedrückt, jetzt geht's los
    if (up) {
      pos++;
      if (pos > LED_ANZAHL) {
        // Richtung umkehren
        up = false;
        pos = LED_ANZAHL;
      }
    } else {
      pos--;
      if (pos < 1) {
        // Richtung umkehren
        up = true;
        pos = 1;
      }
    }
  }
}
```

```

// jetzt die richtigen LED's anschalten
for (int i = 1; i <= LED_ANZAHL; i++) {
    // die richtige position muss immer leuchten
    if (i == pos) {
        LEDAnAus(i, HIGH);
    } else {
        // die anderen aus
        LEDAnAus(i, LOW);
    }

    // Beim Hochlaufen soll auch die LED hinter der aktuellen leuchten
    if (up && (i == (pos - 1))) {
        LEDAnAus(i, HIGH);
    }
    // Beim Runterlaufen soll auch die LED vor der aktuellen leuchten
    if (!up && (i == (pos + 1))) {
        LEDAnAus(i, HIGH);
    }
}
delay(WARTZEIT);
}
else {
    // Knopf nicht gedrückt, alles aus machen
    for (int i = 1; i <= LED_ANZAHL; i++) {
        LEDAnAus(i, LOW);
    }
    // und damit er auch schön wieder in der Mitte anfängt
    pos = LED_MITTE;
    up = true;
}
}

void LEDAnAus(byte led_nummer, byte value) {
    digitalWrite(LED_PIN_START + led_nummer - 1, value);
}

```

Projekt Ampel

Nun kannst du auch schon eine Fußgängerampel programmieren. Dazu baust du zunächst einmal die Schaltung der Ampel auf. Um es nicht zu kompliziert zu machen, reicht es, wenn du am Anfang nur eine Seite aufbaust, also eine Ampel für die Autos, eine Ampel für die Fußgänger und einen Taster für die Anforderung. Später kannst du dann selber die anderen Ampeln dazu bauen. Den Taster spendierst du nun einen eigenen Pullup Widerstand.

Im Programm findest du wieder ein paar neue Befehle.

`enum` definiert eine Aufzählung. Eine Variable vom Typ `Ampel` kann dann jetzt nur noch die definierten Werte annehmen.

```
enum AMPEL {  
    ROT, GELB, GRUEN, ROT_GELB  
};
```

`Switch ... case` ist eine Vereinfachung von geschachtelten `if` Bedingungen. Wenn du mit Aufzählungen arbeitest, musst du manchmal auf jeden Wert verschieden reagieren. Du würdest dann so was schreiben:

```
AMPEL ampel;  
...  
if (ampel == ROT) {  
...  
}  
if (ampel == GELB) {  
...  
}  
...
```

Das geht mit einer `Switch Case` Anweisung viel einfacher. Das gleiche Beispiel von oben:

```
AMPEL ampel;  
...  
switch (ampel) {  
    case ROT:  
...  
        break;  
    case ROT_GELB:  
...  
        break;  
    }  
...
```

Das `break` dient dazu, das an dieser Stelle das Programm nach der Switchanweisung fortgesetzt wird.

Und noch etwas neues. Der Arduino kann auch direkt mit dem PC sprechen. Dazu dient die USB Verbindung. In der IDE gibt es dazu einen Knopf, der den sog. Monitor öffnet. (siehe auch: Seite 9, Die Entwicklungsumgebung) Um die ganze Kommunikation etwas zu vereinfachen habe ich dir eine kleine Bibliothek geschrieben, die die Kommunikation für dich erledigt. Du musst lediglich die Bibliothek einbinden und kannst dann die zusätzlichen Befehle benutzen. Einbinden geht über

```
#define debug
#include "debug.h"
```

Der erste Befehl `#define` schaltet die Funktionen ein. Der 2. Befehl `#include` bindet die Bibliothek mit ein.

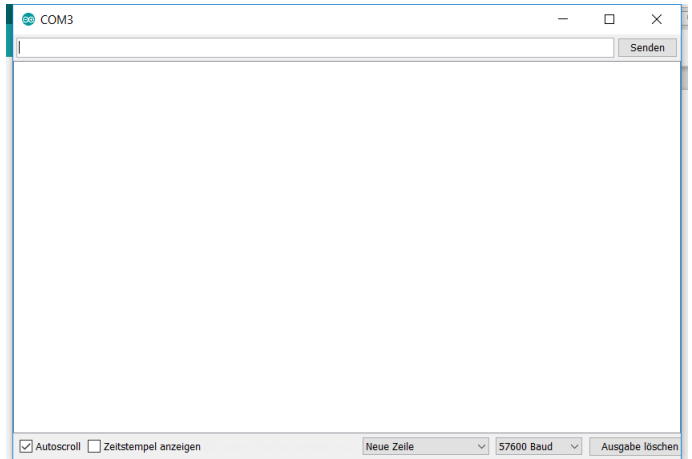
Nun stehen dir folgenden Befehle zusätzlich zur Verfügung:

`initDebug()` : Startet die Kommunikation mit dem PC

`dbgOut(S)` : Gibt den String, die Variable, oder das Zeichen aus.

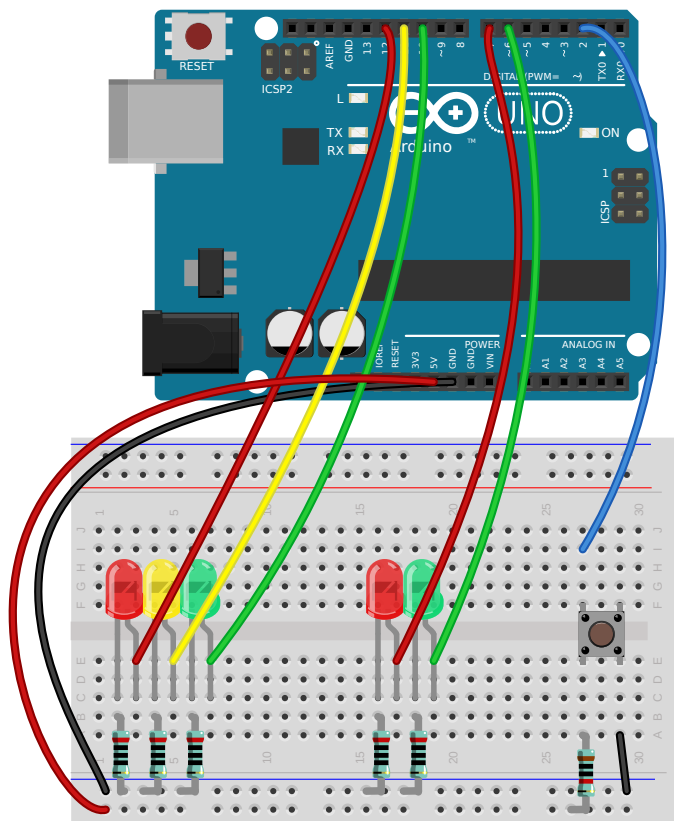
`dbgOutLn(S)` : Gibt den String, die Variable, oder das Zeichen aus und fügt einen Zeilenvorschub am Ende ein

Den Monitor musst du auf 57600 Baud stellen.



Schaltung Ampel

Die Schaltung kennst du ja schon. Du teilst einfach das Lauflicht in 2 verschiedene Bereiche und änderst die Farben. Und da die Leitung zum Taster manchmal doch recht weit sein kann, fügst du einen sog. Pullup Widerstand mit 10 kOhm ein.



Programm Ampel

```
/*
  Ampel

  Dieses kleine Programm steuert eine kleine Anforderungs Fußgängerampel.
  Die Ampel für die Autos bestehen aus 3 LEDs, die Ampel der Fußgänger aus 2.
  Zusätzlich benötigen wir noch einen Taster für die Fußgänger.
*/
#define debug
#include "debug.h"

// Wo ist was angeschlossen
const byte LED_AUTO_ROT = 12;
const byte LED_AUTO_GELB = 11;
const byte LED_AUTO_GRUEN = 10;
const byte LED_FUSS_ROT = 7;
const byte LED_FUSS_GRUEN = 6;
const byte TASTER_ANFORDERUNG = 2;

enum AMPEL {
  ROT, GELB, GRUEN, ROT_GELB
};

enum ZUSTAENDE {
  AMPEL_AUTO_GRUEN, AMPEL_AUTO_GELB, AMPEL_AUTO_ROT, AMPEL_FUSS_GRUEN,
  AMPEL_FUSS_ROT, AMPEL_AUTO_ROT_GELB
};

ZUSTAENDE zustand;

/*
  Diese Funktion wird nur einmal beim Start des Arduinos ausgeführt.
  Hier schreibt man die Dinge hin, die nur einmal am Anfang ausgeführt werden
  sollen
*/
void setup() {
  initDebug();
  // Die Pins, an dem eine LED hängt definieren wir als Ausgang.
  pinMode(LED_AUTO_ROT, OUTPUT);
  pinMode(LED_AUTO_GELB, OUTPUT);
  pinMode(LED_AUTO_GRUEN, OUTPUT);
  pinMode(LED_FUSS_ROT, OUTPUT);
  pinMode(LED_FUSS_GRUEN, OUTPUT);

  // Die Pins, an dem ein Taster hängt definieren wir als Eingang.
  pinMode(TASTER_ANFORDERUNG, INPUT);

  digitalWrite(LED_AUTO_ROT, 1);
  digitalWrite(LED_AUTO_GELB, 1);
  digitalWrite(LED_AUTO_GRUEN, 1);
  digitalWrite(LED_FUSS_ROT, 1);
  digitalWrite(LED_FUSS_GRUEN, 1);

  // der aktuelle Zustand
  zustand = AMPEL_AUTO_GRUEN;
  setzeZustand();
}

/*
```

Diese Funktion wird automatisch immer wieder ausgeführt.
D.h. sobald unser Programm unten angekommen ist, fängt es automatisch oben wieder an.

```
*/  
void loop() {  
  // Hier kommt jetzt der Zustandsautomat  
  switch (zustand) {  
    case AMPEL_AUTO_GRUEN:  
      warteAnforderung();  
      zustand = AMPEL_AUTO_GELB;  
      break;  
    case AMPEL_AUTO_GELB:  
      fussAmpel(ROT);  
      autoAmpel(GELB);  
      delay(1000);  
      zustand = AMPEL_AUTO_ROT;  
      break;  
    case AMPEL_AUTO_ROT:  
      fussAmpel(ROT);  
      autoAmpel(ROT);  
      delay(2000);  
      zustand = AMPEL_FUSS_GRUEN;  
      break;  
    case AMPEL_FUSS_GRUEN:  
      fussAmpel(GRUEN);  
      autoAmpel(ROT);  
      delay(10000);  
      zustand = AMPEL_FUSS_ROT;  
      break;  
    case AMPEL_FUSS_ROT:  
      fussAmpel(ROT);  
      autoAmpel(ROT);  
      delay(5000);  
      zustand = AMPEL_AUTO_ROT_GELB;  
      break;  
    case AMPEL_AUTO_ROT_GELB:  
      fussAmpel(ROT);  
      autoAmpel(ROT_GELB);  
      delay(1000);  
      zustand = AMPEL_AUTO_GRUEN;  
      break;  
  }  
  setzeZustand();  
}  
  
void warteAnforderung() {  
  while (digitalRead(TASTER_ANFORDERUNG) == 1) {  
    delay(10);  
  }  
}  
  
void setzeZustand() {  
  dbgOutLn(".");  
  switch (zustand) {  
    case AMPEL_AUTO_GRUEN:  
      dbgOutLn("AGr");  
      fussAmpel(ROT);  
      autoAmpel(GRUEN);  
      break;  
    case AMPEL_AUTO_GELB:  
      dbgOutLn("AGe");
```

```

    fussAmpel (ROT);
    autoAmpel (GELB);
    break;
case AMPEL_AUTO_ROT:
    dbgOutLn("AR");
    fussAmpel (ROT);
    autoAmpel (ROT);
    break;
case AMPEL_FUSS_GRUEN:
    dbgOutLn("FGr");
    fussAmpel (GRUEN);
    autoAmpel (ROT);
    break;
case AMPEL_FUSS_ROT:
    dbgOutLn("FR");
    fussAmpel (ROT);
    autoAmpel (ROT);
    break;
case AMPEL_AUTO_ROT_GELB:
    dbgOutLn("ARG");
    fussAmpel (ROT);
    autoAmpel (ROT_GELB);
    break;
}
}

void autoAmpel (AMPEL ampel) {
    switch (ampel) {
        case ROT:
            digitalWrite(LED_AUTO_ROT, 1);
            digitalWrite(LED_AUTO_GELB, 0);
            digitalWrite(LED_AUTO_GRUEN, 0);
            break;
        case ROT_GELB:
            digitalWrite(LED_AUTO_ROT, 1);
            digitalWrite(LED_AUTO_GELB, 1);
            digitalWrite(LED_AUTO_GRUEN, 0);
            break;
        case GRUEN:
            digitalWrite(LED_AUTO_ROT, 0);
            digitalWrite(LED_AUTO_GELB, 0);
            digitalWrite(LED_AUTO_GRUEN, 1);
            break;
        case GELB:
            digitalWrite(LED_AUTO_ROT, 0);
            digitalWrite(LED_AUTO_GELB, 1);
            digitalWrite(LED_AUTO_GRUEN, 0);
            break;
    }
}

void fussAmpel (AMPEL ampel) {
    switch (ampel) {
        case ROT:
            digitalWrite(LED_FUSS_ROT, 1);
            digitalWrite(LED_FUSS_GRUEN, 0);
            break;
        case GRUEN:
            digitalWrite(LED_FUSS_ROT, 0);
            digitalWrite(LED_FUSS_GRUEN, 1);
            break;
    }
}

```

```
}  
}
```

Projekt Useless Switch

Der Useless Switch ist eine kleine Schaltung, die, wenn man den Schalter betätigt, den Schalter wieder selbsttätig ausschaltet. Dazu brauchen du neben unserem Arduino und dem Steckbrett, auch noch den Servo und den Schalter.

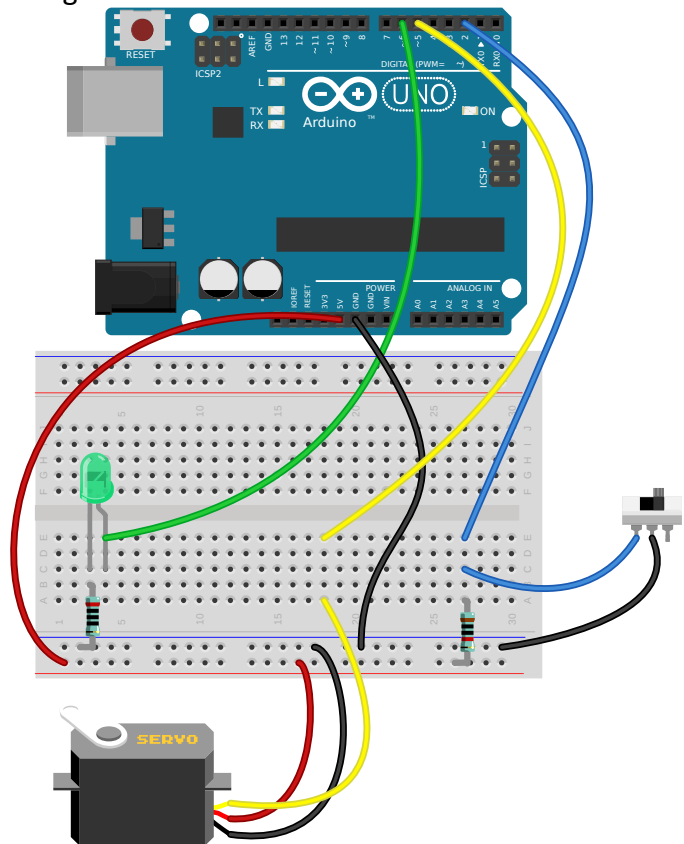
Der Servo ist ein kleiner Motor, der einen Arm auf eine bestimmte Position bewegt.

Zunächst musst du den Servo und den Schalter mit einander verbinden. Dazu dient das kleine Sperrholzteil. In das Loch kommt der Schalter und in die große Aussparung schrauben wir den Servo fest. Auf den Servo stecken wir zunächst den großen Servoarm.

Den Schalter montieren wir so, sodass der Servoarm den Schalter umschalten kann.

Schaltung Useless Switch

Jetzt kannst du Servo und Schalter wie auf dem Plan abgebildet mit dem Arduino verbinden. Und schon geht's ans Programmieren. Um den Servo benutzen zu können, benötigst du eine zusätzlich Bibliothek. Bibliotheken sind Programmteile, die bereits von anderen Entwicklern hergestellt wurden. Willst du diese benutzen, musst du zunächst im Programm die Bibliothek einbinden. Dazu dient der Befehl `#include`.



Programm Useless Switch

```
#include <Servo.h>

/*
  Useless Switch

  Dieses kleine Programm schaltet einen Schalter wieder aus, den der Benutzer
  eingeschaltet hat.
*/

const byte LED = 6;
const byte SERVO = 5;
const byte SWITCH = 2;

Servo servo;

void setup() {
  // Der Pin, an dem die LED hängt definieren wir als Ausgang.
  pinMode(LED, OUTPUT);

  // Der Pin, an dem der Schalter hängt definieren wir als Eingang.
  pinMode(SWITCH, INPUT_PULLUP);

  // Und wir brauchen noch einen Servo.
  servo.attach(SERVO);
  servo.write(0);
  digitalWrite(LED, LOW);
}

void loop() {
  if (digitalRead(SWITCH) == 0) {
    digitalWrite(LED, HIGH);
    byte angle = 0;
    while (digitalRead(SWITCH) == 0) {
      angle += 1;
      if (angle < 180) {
        servo.write(angle);
      } else {
        angle = 180;
      }
      delay(5);
    }
    servo.write(0);
    digitalWrite(LED, LOW);
  }
}
```

Anhang

Befehlsübersicht

Compileranweisungen

Befehl	Beschreibung
<code>#define <Name></code>	sagt dem Compiler, das es Name gibt. So kann man z.B. bestimmte Codebereiche mit Hilfe der bedingten Kompilierung ein bzw. ausblenden.
<code>#define <Name> <Wert></code>	definiert ein Makro oder Übersetzung. Überall wo im Quelltext Name auftaucht, ersetzt der Compiler das mit Wert.
<code>#ifdef <Name> [Anweisungen 1] #else [Anweisungen 1] #endif</code>	bedingte Kompilierung. Die Anweisungen 1 werden nur kompiliert, wenn Name existiert. Ansonsten werden Anweisungen 2 kompiliert. Der Else Teil ist optional.
<code>#ifndef <Name> [Anweisungen 1] #else [Anweisungen 2] #endif</code>	bedingte Kompilierung. Das genaue Gegenteil von <code>#ifdef</code>
<code>#include „Dateiname“</code>	Weißt den Compiler an, an dieser Stelle die lokale Datei „Dateiname“ zu kompilieren.
<code>#include <Dateiname></code>	Weißt den Compiler an, an dieser Stelle die globale Datei „Dateiname“ zu kompilieren.

Strukturen

Befehl	Beschreibung
<pre>void setup() { [Anweisungen 1] }</pre>	Muss in jedem Arduinoprogramm vorkommen. Dieser Codeteil wird beim starten des Arduinos einmal durchlaufen.
<pre>void loop() { [Anweisungen 1] }</pre>	Muss in jedem Arduinoprogramm vorkommen. Dieser Codeteil wird nach dem <code>setup</code> immer wieder ausgeführt.
<pre>if ([Bedingung]) { [Anweisungen 1] } else { [Anweisungen 2] }</pre>	ist die Bedingung wahr, wird Anweisungen 1 ausgeführt, sonst wird Anweisungen 2 ausgeführt.
<pre>switch (Ausdruck) { case Wert 1: [Anweisungen 1] break; case Wert 2: [Anweisungen 2] break; case Wert 3: [Anweisungen 3] break; default: [Anweisungen 4]; }</pre>	Hat ein Ausdruck (z.b: eine Variable) mehrere Möglichkeiten, das gilt für Aufzählungen oder auch für Zahlen vom Typ <code>byte</code> kann man hiermit auf bases des Wertes Entscheidungen treffen. Hat der Ausdruck den Wert 1 werden die Anweisungen 1 ausgeführt. Gleiches gilt für Wert 2 und Anweisungen 2 und Wert 3 und Anweisungen 3. Das ganze kann man beliebig fortsetzen. Stimt Ausdruck mit keinem definierten Wert überein, wird der Default Teil benutzt (Anweisungen 4)
<pre>for (int i = 1; i <= 100; i++) { ... }</pre>	Wichtig ist auch das <code>break</code> . Damit wird die Programmausführung nach dem <code>switch</code> weitergeführt. Fehlt das <code>break</code> , werden die anderen Anweisungen bis zum nächsten <code>Break</code> bzw. bis zum Ende ausgeführt.
<pre>for ([init]; [Bedingung]; [loop]) { [Anweisungen 1] }</pre>	FOR-Schleife. Diese Schleife wird sooft ausgeführt wie die Bedingung wahr ist. Zunächst wird <code>Init</code> ausgeführt. Dann wird die Bedingung gecheckt. Ist diese wahr, wird zunächst <code>loop</code> ausgeführt und dann die Anweisungen 1.
Beispiel	Im Beispiel eine einfache schleife, die 100 Mal ausgeführt wird.
<pre>for (byte i = 1; i <= 100; i++) { [Anweisungen 1] }</pre>	
<pre>while (Bedingung) { [Anweisungen 1] }</pre>	While Schleife, Anweisungen 1 werden immer wieder ausgeführt, bis die Bedingung falsch ist.
<pre>do { [Anweisungen 1]</pre>	Do Schleife, Anweisungen 1 werden immer wieder ausgeführt, bis die Bedingung falsch ist. Unterschied zur While Schleife, da die Bedingung

Befehl	Beschreibung
<code>} while (Bedingung);</code>	erst am Ende der Schleife geprüft wird, werden die Anweisungen mindestens einmal durchlaufen.

Bedingungen

Befehl	Beschreibung
<code>a > b</code>	ist wahr, wenn die variable a größer als b ist.
<code>a < b</code>	ist wahr, wenn die variable a kleiner als b ist.
<code>a >= b</code>	ist wahr, wenn die variable a größer oder gleich b ist.
<code>a <= b</code>	ist wahr, wenn die variable a kleiner oder gleich b ist.
<code>a == b</code>	ist wahr, wenn die variable a gleich b ist. (ACHTUNG: 2 Gleichheitszeichen)
<code>a != b</code>	ist wahr, wenn die variable a nicht gleich b ist.
<code>! (a)</code>	ist wahr, wenn a nicht wahr ist.

Typen

boolean: kann nur 2 Werte annehmen, Wahr oder Falsch (true, false) oder auch 1 oder 0. (0=false, 1=true)

byte: kann ein Byte aufnehmen. Also Werte von 0..255.

char: kann ein Zeichen aufnehmen, also z.B. 'A' oder 'ß'.

int: kann Werte zwischen -32.768 bis 32.767 aufnehmen. (Braucht 2 Byte Platz)

unsigned int: kann Werte zwischen 0 und 65.535 aufnehmen.

word: ist das gleiche wie unsigned int.

long: kann Werte zwischen -2.147.483.648 to 2.147.483.647. (Braucht 4 Byte Platz)

unsigned long: kann Werte zwischen 0 to 4.294.967.295. (Braucht 4 Byte Platz)

float: sind Fließkommazahlen. Bereich von 3.4028235E+38 bis runter nach -3.4028235E+38, werden aber nur in 4 byte gespeichert. Deswegen ist die Genauigkeit recht klein. Manchmal ist dann 6,0 / 3,0 leider nicht 2,0...

String: Zeichenkette, also sowas wie „willie ist da!“ (Für die Spezies: Das ist gar kein Typ sondern ein Objekt...)

Und dann gibt's da noch die Felder. (Arrays) Die definiert man einfach so: Feld mit 4 Bytes. Gezählt wird dann immer von 0 an. Hier geht's also von 0..3.

byte feld[4];

eingebaute Befehle (nicht vollständig)

Befehl	Beschreibung
<code>pinMode(Pin, Mode)</code>	Setzen des Modus eines Pins. Modus kann sein: OUTPUT, INPUT, INPUT_PULLUP.
<code>digitalRead(Pin)</code>	Abfrage des aktuellen Zustandes einer Eingabe pins
<code>digitalWrite(Pin, Wert)</code>	Ausgabe des Wertes auf einen Pin. Wert kann nur die Werte 0 oder 1 haben.
<code>analogRead(Pin)</code>	Lesen eines Wertes von den analogen Eingängen. Der Wert liegt im Bereich von 0..1023. Geht nur auf den extra gekennzeichneten Pins A0..A5. Pin kann somit die Werte 0..5 annehmen.
<code>analogWrite(Pin, Wert)</code>	Ausgabe eines analogen Wertes auf einen Pin. Wert kann nur einen Bereich von 0..255 annehmen. Pin können nur die gekennzeichneten Pins sein. 3, 5, 6, 9, 10, 11
<code>delay(Wert)</code>	Warten um Wert in msek mit der Programmausführung.
<code>millies()</code>	Gibt den aktuellen Zeit seit Start des Programms in Millisekunden. ACHTUNG nach ca. 50 Tagen läuft der interne Zähler über und beginnt dann bei 0 erneut.
<code>tone(Pin, Frequenz)</code> <code>tone(Pin, Frequenz, Dauer)</code>	gibt einen Ton mit der Frequenz auf dem Pin aus. Ist die Dauer angegeben (in Millisekunden) wird der Ton solange gespielt. Ansonsten bleibt der Ton erhalten bis <code>noTone()</code> aufgerufen wird.
<code>noTone(Pin)</code>	
<code>min(a,b)</code>	Die Funktion liefert den kleineren der beiden Werte x und y zurück.
<code>max(a,b)</code>	Die Funktion liefert den größeren der beiden Werte x und y zurück.
<code>abs(x)</code>	Die Funktion liefert den absoluten Wert von x zurück. Also den Wert ohne Vorzeichen.
<code>constrain(a,x,y)</code>	Die Funktion liefert einen Wert innerhalb von den Werten x und y zurück. Ist also a innerhalb von x und y dann kommt a zurück ist $a < x$ dann kommt x zurück und ist $a > y$ dann kommt y zurück.
<code>map(a, x1, y1, x2, y2)</code>	ist eine Funktion für faule. Oder auch der implementierte Dreisatz. a ist der Eingabewert, x1,y1 ist der Wertebereich von a, x2 und y2 ist dann der angestrebte Wertebereich. Hier mal die mathematische Formel
<code>pow(b, exp)</code>	Die Funktion liefert b^{exp} zurück.
<code>sqrt(x)</code>	Die Funktion liefert die Wurzel von x.
<code>sin(x), cos(x), tan(x)</code>	Das sind die möglichen trigonometrischen Funktionen. Alle Argumente müssen in Rad angegeben werden. Das Ergebnis ist ein Float. sin und cos

Befehl	Beschreibung
	liefern ein Ergebnis zwischen -1 ud 1 ab, tan natürlich zwischen - unendlich und unendlich.
<code>Serial.begin(x);</code>	Startet die serielle Kommunikation. x ist die Baudrate und darf folgende Werte annehmen: 300, 1200, 2400, 4800, 9600, 14400, 19200, 28800, 38400, 57600, oder 115200
<code>Serial.print(x)</code>	<p>Gibt den Wert X auf der Schnittstelle aus. X kann ein beliebiger Datentyp sein. Print macht daraus eine Textrepräsentation daraus. Man kann auch einen 2. Parameter verwenden. Dieser kann folgende Werte haben:</p> <p>BIN: Gibt die Binäre Repräsentation aus, aus 45 wird dann „00101101“ OCT: Das ganze als Oktalzahl, aus 45 wird dann „55“ DEC: ergibt dann „45“ HEX: ergibt dann „2D“</p> <p>Bei Flieskommavariablen kann man mit dem 2. Parameter die Anzahl der Nachkommastellen bestimmen.</p> <p><code>print(1.23456, 0)</code> gibt „1“ <code>print(1.23456, 2)</code> gibt „1.23“ <code>print(1.23456, 4)</code> gibt „1.2345“</p> <p>Man beachte hier die Amerikanische Schreibweise. Nicht Komma ist das Komma sondern der Punkt.</p>
<code>Serial.println()</code>	Das gleiche wie print allerdings wird die Zeichenkette mit einem Zeilenende und Zeilenvorschubzeichen abgeschlossen. Also Zeichen 13 und 10. (0x0D 0x0A, oder auch <code>\r\n</code>)
<code>Serial.read()</code>	ließt ein Zeichen von der Schnittstelle. Ist nix da gibt's eine -1.
<code>Serial.parseInt()</code>	Liest und interpretiert die nächste Int-Variable aus dem Stream.
<code>Serial.parseFloat()</code>	Liest und interpretiert eine Float-Variable aus dem Stream.
<code>randomSeed(Wert);</code>	Initialisierung des Zufallszahlgenerator mit einem Anfangswert. Um eine echte Zufallszahl zu bekommen, sollte man den Startwert auch zufällig erzeugen. Beispielsweise könnte man einen unbenutzten analogen Eingang auslesen. Da dort Rauschen anliegt bekommt man mit <code>analogRead(0)</code> einen guten Startwert.
<code>random(max)</code> <code>random(min, max)</code>	liefert den nächsten zufälligen Wert als long. Max ist die obere ausgeschlossene Schranke, das heißt Zahlen werden immer bis zu Max-1 erzeugt. Min ist die untere eingeschlossene Schranke, also kann min durchaus mal als Zufallszahl vorkommen.

Webverweise

Arduino Homepage

<https://www.arduino.cc/>

Download der IDE

<https://www.arduino.cc/en/Main/Software>

Arduino Webseite des Autors

<http://www.rcarduino.de>

Workshop Unterlagen, Sourcen und mehr

<http://rcarduino.de/doku.php?id=arduino:mcsworkshop>

Wikipediaeintrag zu Morsezeichen

<https://de.wikipedia.org/wiki/Morsezeichen>